

british
Robertson ■■



GALAXIA

FACHADAS



GALAXIA



Los edificios en cuyos cerramientos se emplean los Sistemas GALAXIA logran transmitir una gran belleza y dinamismo, armonizando a la perfección una imagen elegante y funcional con un óptimo presupuesto de ejecución y con un mínimo coste de mantenimiento gracias a los recubrimientos empleados en todos sus materiales que les protegen de las agresiones medioambientales.

El sistema GALAXIA es un panel arquitectónico que se caracteriza por las micronervaduras longitudinales que lleva en su piel exterior. Estas le han dado una personalidad propia y una elegancia al entrar en un juego de luces y sombras.

Es un sistema de fachadas, sin remates, a base de paneles metálicos aislantes, siendo la serie más completa, avanzada y versátil en sistemas de fachadas arquitectónicas para la ejecución de proyectos singulares y exclusivos.

El panel Galaxia puede combinarse perfectamente con el panel FormaWall porque dispone de las mismas características en dimensiones y juntas. Esto nos permite intercalar franjas o motivos con otro color o textura, dentro de una misma fachada.

Los materiales del sistema GALAXIA se pueden cortar, doblar y realizar encuentros, rectos o curvos en el sentido transversal; los paneles se pueden combinar formando triángulos para unir dos fachadas a cubierta, aberturas para puertas y ventanas, etc.

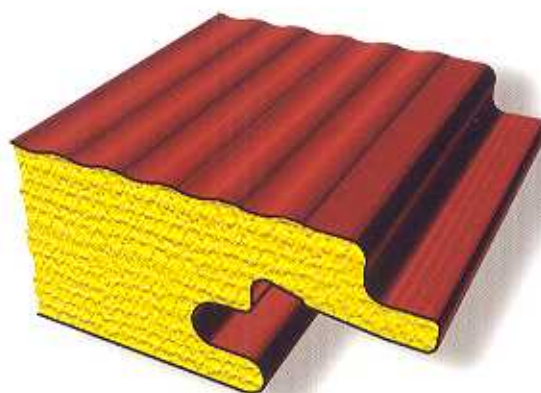
Se realizan plegados laterales, que permiten no utilizar remates adicionales, aunque se pueden utilizar de chapa, aluminio, o incluso extrusiones de aluminio.

El acabado PVDF ofrece una gran gama de colores introduciendo los metalizados. La estanqueidad entre paneles se consigue mediante un perfil de caucho EPDM de sellado seco.

En el panel vertical contamos con juntas verticales estancas, entre paneles de doble machihembrado y fijaciones ocultas. El panel horizontal es de machihembrado simple y fijación oculta, con pantalla de lluvia y goterón, en su junta horizontal.



Detalle Machihembrado



Gama de colores

COLORES SMP



Blanco 1006



Blanco 1000



Arena 2000



Arena 2002



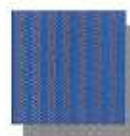
Rojo 7001



Verde 3000



Verde 3001



Azul 4000



Gris 5001

COLORES PVDF



Silver metallic



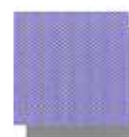
Blue metallic



Blanco 1006



Cobre



Azul-Viola

El Panel Galaxia conjuga perfectamente la ligereza constructiva con la sobriedad estética gracias a la combinación de materiales como el aluminio, el acero y el cristal.

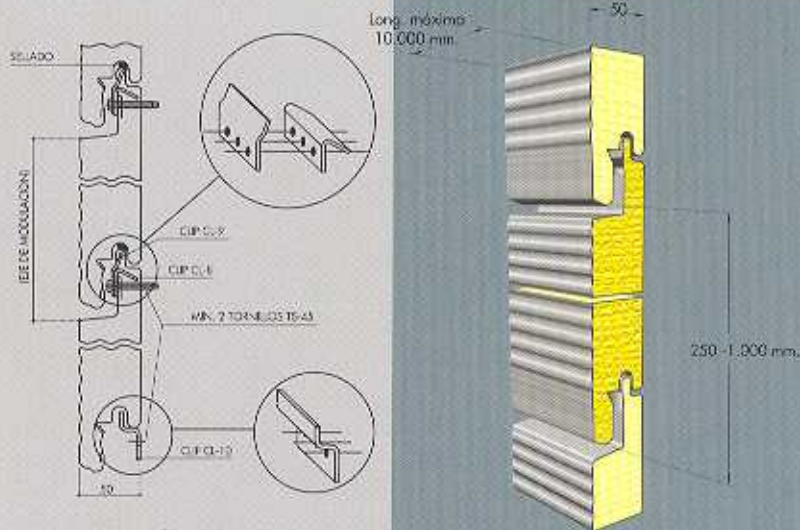
Se realizan plegados laterales, que permiten no utilizar remates adicionales, aunque se pueden utilizar chapa o aluminio. El acabado PVDF ofrece una gran gama de colores introduciendo los metalizados.

En el panel vertical contamos con juntas verticales estancas, entre paneles de doble machihembrado y fijaciones ocultas.

El panel horizontal es de machihembrado simple y fijación oculta, con pantalla de lluvia y goterón, en su junta horizontal.



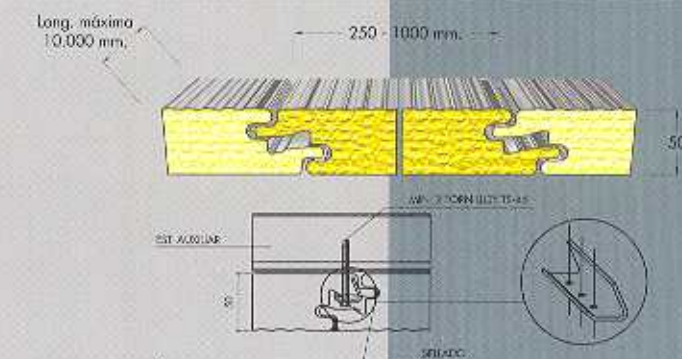
Galaxia Horizontal



CARACTERÍSTICAS

Ancho cubrición panel:	De 250 a 1.000 mm
Longitud máxima:	10.000 mm.
Long. Máx. recomendable:	8.000 mm.
Espesor panel:	50 mm.
Metal base:	Chapa galvanizada con recubrimiento de zinc de 200 - 275 gr/m ² según recubrimiento de pintura.
Espesor chapa panel:	Exterior: 0,6 mm, Interior: 0,5 mm.
Textura panel:	Exterior: Agalaxiada lisa.
Núcleo aislante:	Interior: Gotrado, Micronervado opcional.
Peso/m ² panel:	Espuma de poliuretano, densidad 50-55 Kg / m ³ nominal.
Revestimientos:	12,2 Kg/m ²
Colores chapa exterior estándar:	Prelacado, metalizado y tornasol.
	Acabado SMP: Blanco 1006, Blanco 1000, Arena 2000, Arena 2002, Rojo 7001, Verde 3000, Verde 3001, Azul 4000, Gris 5001
	Acabado PVDF: Silver Metallic, Blue Metallic, Blanco 1006, Cobre, Azul - Viola.
	Blanco 1006
	A consultar
	0,38 Kcal/m ² / h / °C
	0,44 watt/m ² °C
Juntas panel:	Doble machihembrado con fijación oculta.
Resistencia a succión y luces en panel:	70 Kg/m ² por luces máximas de 2,5 m.

Galaxia Vertical

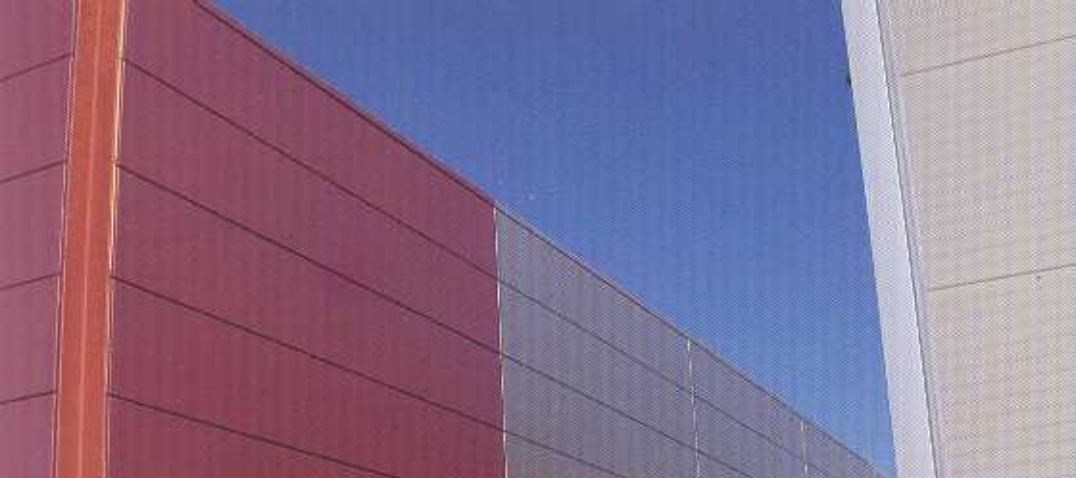


CARACTERÍSTICAS

Ancho cubrición panel:	De 250 a 1.000 mm
Longitud máxima:	10.000 mm.
Long. Máx. recomendable:	8.000 mm.
Espesor panel:	50 mm.
Metal base:	Chapa galvanizada con recubrimiento de zinc de 200 - 275 gr/m ² según recubrimiento de pintura.
Espesor chapa panel:	Exterior: 0,6 mm, Interior: 0,5 mm.
Textura panel:	Exterior: Micronervado liso.
Núcleo aislante:	Interior: Gotrado, Micronervado opcional.
Peso/m ² panel:	Espuma de poliuretano, densidad 50-55 Kg / m ³ nominal.
Revestimientos:	12,2 Kg/m ²
Colores chapa exterior estándar:	Prelacado, metalizado y tornasol.
	Acabado SMP: Blanco 1006, Blanco 1000, Arena 2000, Arena 2002, Rojo 7001, Verde 3000, Verde 3001, Azul 4000, Gris 5001
	Acabado PVDF: Silver Metallic, Blue Metallic, Blanco 1006, Cobre, Azul - Viola.
	Blanco 1006
	A consultar
	0,38 Kcal/m ² / h / °C
	0,44 watt/m ² °C
Juntas panel:	Machihembrado con fijación oculta.
Resistencia a succión y luces:	90 Kg/m ² por luces máximas de 2,5 m.

GALAXIA

FACHADAS



En un momento en que se tiende a la uniformidad y a la globalización, la arquitectura es capaz de dar respuestas particulares y distintas a cada uno de los retos que se le ofrecen, construyendo edificios emblemáticos que pasan a ser el signo de identidad no solamente de una compañía determinada, sino también su integración en cualquier espacio urbano. Estas respuestas facilitan una amplia selección de posibilidades estéticas y constructivas a todos aquellos profesionales integrados en el mundo de la construcción. British Robertson, cuya experiencia y filosofía está basada en la atención personalizada al cliente, el desarrollo de nuevos productos y la garantía de todos sus servicios, fabrica Sistemas de Fachadas Ligeras para una variedad interminable de edificios comerciales e institucionales.

Nuestro departamento técnico puede ayudarle en la ejecución de su proyecto básico, así como en el proyecto ejecutivo.



Arquitectos, ingenieros y constructores encontrarán en nuestra compañía, un equipo humano cualificado en el asesoramiento y atención de sus consultas, y en nuestros Sistemas GALAXIA, la mejor solución para el diseño y construcción de sus edificios. British Robertson puede realizar, dentro de los parámetros de precio y tiempo fijados, lo que Ud. necesite.



**OTROS
PRODUCTOS
BRITISH
ROBERTSON**

FormaDeck
FormaWall
Forjado Metálico
Ventilación

british
Robertson

Polígono Industrial Mobir, parcela 2
08470 Vallgorguina · Barcelona
Tel. (34) 93 848 52 59 · Fax (34) 93 867 55 39
E-mail: britishrobertson@britishrobertson.es
www.britishrobertson.es



955 60 00 25

**Parque Industrial (Pisa)
C/ Diseño 18, Nave 3
41927 Mairena del Aljarafe
(Sevilla)
www.myrsa.com**